



TRIMMING TECH 130

Imukaappi histologiaan



KOODI	KUVAUS	UDI-DI	EMDN
50-130-001	Imukaappi histologiaan, allas vasemmalla puolella	08034120270793	W0202059015
50-130-002	Imukaappi histologiaan, allas oikealla puolella	08034120270809	W0202059015



In vitro -diagnostiikkaan tarkoitettu lääkinällinen laite
IVD, luokka A, asetus (EU) 2017/746
Basic UDI: 080341202W0202059015MC



Valmistaja: Bio-Optica Milano S.p.A.

Julkaisupäivä: 21/11/2022
Versio 002

Imukaappi histologisten näytteiden leikkausta ja pienentämistä varten. Suunniteltu ehkäisemään kemialliset riskit formaliiniin säilöttyjen anatomisten löydösten käsittelyn aikana.

Höyryn imujärjestelmät työskentelytasolta, edessä ja ylhäällä. Imetyt höyryt johdetaan ulos.

MITAT

Yleiset mitat millimetreinä				Käyttömitat millimetreinä		
Paino	Leveys	Syvyys	Korkeus	Leveys	Syvyys	Yläkorkeus
n. 140 kg	1 300	750	2 330	1 260	640	900

Vesialtaan mitat millimetreinä			Formaliinialtaan mitat millimetreinä		
Leveys	Syvyys	Korkeus	Leveys	Syvyys	Korkeus
400	400	200	150	300	100

RAKENTEELLISET OMINAISUUDET

- Runko valmistettu kokonaan satinoidusta ruostumattomasta teräksestä, AISI 304, jonka paksuus on 15/10. Pinta on sileä ja reunat pyöristetty (voimassa olevan asetuksen mukaisesti).
- 6/7 mm:n etusuojalasin korkeutta voi säätää sähköisesti. Suojalasi ehkäisee onnettomuuksia ja pitää myrkylliset höyryt kaapin sisällä (voimassa olevan asetuksen mukaisesti). Suojalasin korkeutta voi säätää välillä 230–500 mm työskentelytasosta. Lasin nostojärjestelmässä on manuaalinen lukituksen avaus hätätilanteita varten.
- Ilmanvaihtoa tehostetaan automaattisesti, kun etulasia nostetaan.
- 6/7 mm:n sivusuojalasin parantavat sisäistä näkyvyyttä, auttavat ehkäisemään vetoa työskentelytason lähellä ja pitävät höyryt kaapin sisällä (voimassa olevan asetuksen mukaisesti).
- Hylly etupuolella työtason yläpuolella (merkitty kuvassa nuolella).
- Hylly keskellä (merkitty kuvassa nuolella).
- Valkoinen polyeteenilevy pienentämistä varten, 350 x 450 x 20 mm (L x S x K), mukana 4 tukijalkaa, joiden korkeus on 30 mm.
- Antistaattiset säädettävät jalat, joissa on liukumisenesto. Niillä voi säätää työtason asentoa vaakatasossa.
- 2 allasta, koko 400 x 400 x 200 mm, ja 1 formaliiniallas 150 x 300 x 100 mm.
- Irrotettava suodatuskori formaliiniallasta varten. Ehkäisee poistoputken tukokset ja suodattaa pienenkin kiinteän jätteen. Koska kori on irrotettava, sen voi irrottaa ja pestä asianmukaisesti tarvittaessa.
- Formaliinialtaan kansi.
- Formaliinin annostelujärjestelmä, joka sisältää seuraavat osat: 10 litran lataussäiliö ja suodatin ja pumppu, hana ja jalkaohjain, 10 litran formaliinisäiliö, tasoanturi sekä visuaalinen ja äänihälytys.
- Säiliövaunu, jossa käsijarrut ja etuluukku. Vaunussa on höyryjen imujärjestelmä. Takaosassa on keräin, joka voidaan irrottaa ylläpitoa varten. Vaunuun mahtuu kaksi 20 litran säiliötä.
- Suljin ehkäisee vahinkovuodot formaliinisäiliön vaihdon yhteydessä. Suljin on suljettava ennen säiliön vaihtoa ja avattava uudelleen vaihdon jälkeen.
- Suihkun vedenpaineen säätö (merkitty kuvassa nuolella).

Julkaisupäivä: 21/11/2022

Versio 002



Formaliinialtaan kansi

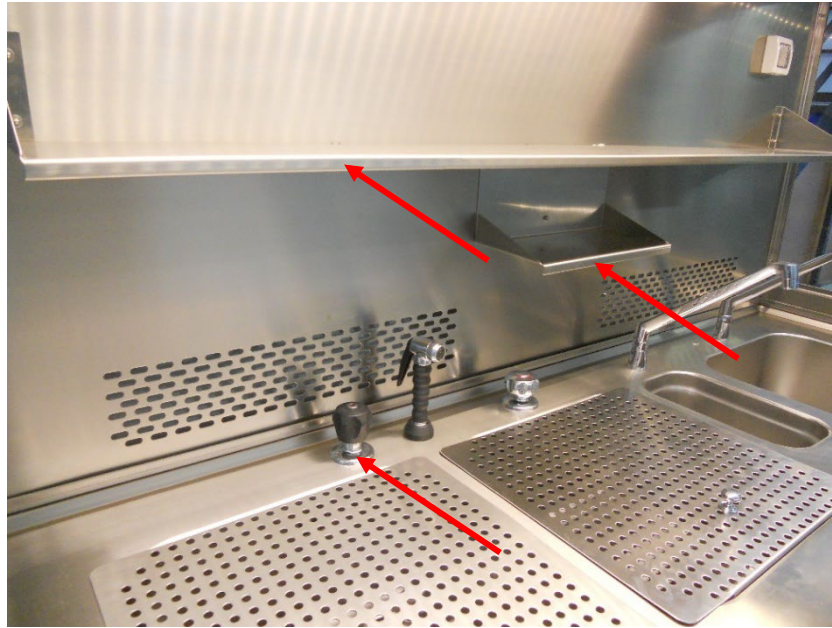
Suodatuskori

TYÖKENTELYTASON OMINAISUUDET

- Hitsaamaton, paksuus 10/10, ruostumattomasta AISI 304 -teräksestä valmistettu taso, jossa suojareunus.
- Altaat (1 kaapissa 90, 2 kaapeissa 130 ja 150, 3 kaapissa 180), mitat 400 x 400 x 200 mm, joita 1 kaapeille 90, 130, 150 ja 2 kaapille 180. Rei'itetty irrotettava tukipinta ruostumatonta terästä. Ø 7 mm:n aukoista vesi pääsee valumaan altaaseen ja höyryt imetään ylhäältä. Leikkaamiseen tarkoitetuissa altaissa on höyryjen imujärjestelmä.
- Pyynnöstä saatavana ruostumattomat terästasot ja -altaat (AISI 316).
- Kaksoispesujärjestelmä sisältää seuraavat osat: 1) Suihku, jossa joustava pidennettävä varsi, koko työskentelytason puhdistukseen. Erillinen hana vedenpaineen säätöä varten 2) Puhdistusjärjestelmä leikkaamiseen tarkoitettujen altaiden sisällä (koskee vain kaappeja, joissa on useita altaita).
- Kuuma-/kylmävesiallas ja jalkakytkimellä ohjattava annostelija sekä pienempi allas ruostumatonta terästä formaliinia varten. Kumpikin voidaan asentaa pyynnöstä oikealle tai vasemmalle.

Julkaisupäivä: 21/11/2022

Versio 002



VIRTAUKSET

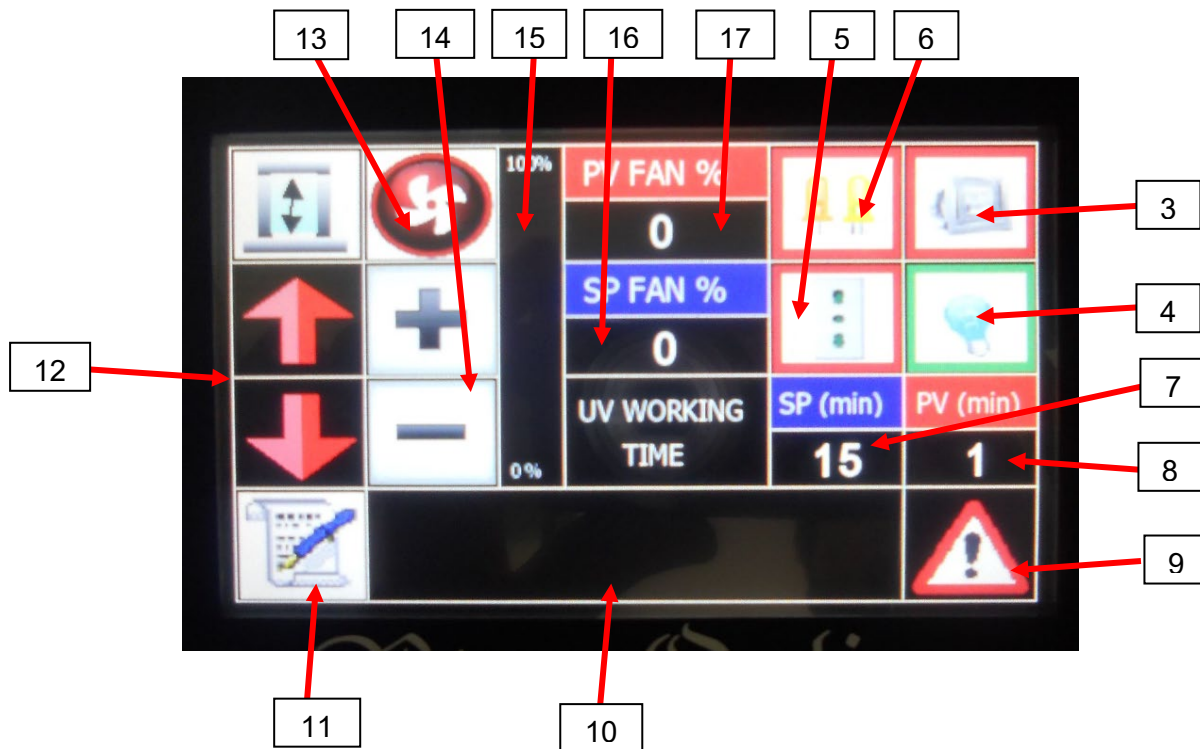
<i>Mallin koko</i>	<i>Virtaus [m3/h]</i>	<i>Virtausnopeus laitteen etupuoella [m/s]</i>
130	1 300	0,7

OHJAUSPANEELI

Kosketusnäyttö kaikkien toimintojen ohjaukseen ja visualisointiin.



Julkaisupäivä: 21/11/2022
Versio 002



PÄÄTOIMINNOT

- Kaapin käynnistuspainike (1).
- Hätäkytkin (2).
- Halogeenispottilamppujen sytytys ja sammutus (3).
- UV-lampun sytytys (4).
- Virransyöttö ulkoisiin liitäntöihin (5).
- LED-valojen sytytys ja sammutus (6).
- UV-lampun automaattisen sammutusajan säätö minuutteina (vähintään 15, enintään 20) (7).
- UV-lampun sytytyksestä kulunut aika minuutteina (8).
- Hälytyksen mykistys (9).
- Hälytysten visualisointi (10).
- Alivalikko (11).
- Etulasin nostaminen ja laskeminen (12).
- Automaattisen ilmanvaihdon käyttöönotto, kun etulasia siirretään (13).
- Ilmanvaihdon lisääminen ja vähentäminen manuaalisessa tilassa (14).
- Sähkötuulettimen nopeuden nosto prosentteina (15).
- Ilmanvaihdon pikalisäys prosentteina (16).
- Sähkötuulettimen nopeuden visualisointi prosentteina (17).

Julkaisupäivä: 21/11/2022
Versio 002

IMU-/SUODATUSJÄRJESTELMÄ

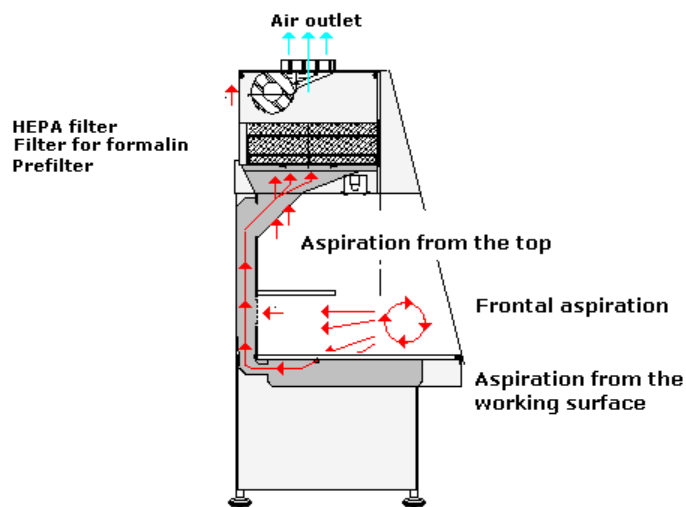


Trimming Tech -kaapeissa on seuraavat osat:

- 1 kolmivaiheinen kipinäsuojattu sähkötuuletin, jota voi säätää vaihtosuuntaajalla (asennettu valmiiksi).
- 1 tekokuidusta valmistettu esisuodatin (asennettu valmiiksi), joka suodattaa mahdolliset epäpuhtaudet ja parantaa suodattimen tehoa.
- 1 alumiinisuodatin formaliinia varten (asennettu valmiiksi). Suodatin on helppo vaihtaa siististi etupuolelta. Alumiinisuodatin voidaan pyynnöstä vaihtaa aktiivihiilisuodattimeen.
- HEPA-suodatinkotelo.
- Kaapin yläosassa on Ø 250 mm:n keräin. Kaappi voidaan liittää sairaalan keskitettyyn ilmanvaihtokanavaan, jotta höyryt voidaan johtaa ulos.
- Sähkötuuletin mahdollistaa höyryjen imun rei'itetyltä työtasolta (keräysaltaan päällä), eturistikosta (hyllyn alla) ja yläosan ristikosta. Ilma puhdistetaan esisuodattimella ja suodattimella, ja se voidaan poistaa seuraavasti:

- 1) TUULETIN → ESISUODATIN + SUODATIN → PÄÄSTÖ ULOS PAINOVOIMAISEN ILMANVAIHDON KAUTTA (poistoputken pituus ei saa olla yli 3 metriä, halkaisija vähintään 250 mm).
- 2) TUULETIN → ESISUODATIN + SUODATIN → PÄÄSTÖ MEKAANISEN ILMANVAIHDON KAUTTA.

IMUJÄRJESTELMÄN KAAVIO



Julkaisupäivä: 21/11/2022
Versio 002

Tekniset tiedot

Sähkötiedot	Jännite	230 V
	Taajuus	50 ÷ 60 Hz
	Virrankulutus	1 kW
	Nimellisvirta	10 A, sulakkeessa viivästetty katkaisu
	Virtajohdon liitäntä:	Takaosan vasemmalla puolella noin 2 metrin korkeudella.
	Suojalaite:	Magneettilämpökytkin.
	Varavirtalähde	–
Muut liitännät	Vesikytkennät:	Lämminvesikytkentä: Ø 1/2". Kylmävesikytkentä: Ø 1/2". Jätevesikytkentä: Ø 1 1/4 tuuman vakiopoistoputki 40 cm:n etäisyydellä lattiasta (n. 20 cm:n etäisyydellä jäteyksiköstä) kaapin takapuolella. Määräytyy altaan sijainnin mukaan.
	Ulkoisten laitteiden liitäntä:	Kaapissa on 2 sukupistorasiaa ulkoisten laitteiden liitäntää varten. Ne sijaitsevat työskentelyalueen alapuolella edessä (yksi oikealla ja toinen vasemmalla). Virransyöttö pistorasioihin voidaan ottaa käyttöön tai poistaa käytöstä.
	Höyryjen poisto:	Kaapin yläosassa on Ø 250 mm:n keräin. Kaappi voidaan liittää sairaalan keskitettyyn ilmanvaihtokanavaan.
Valaistus		3 LED-nauhaa, yhteensä 1 500 luksia, 10 W kukin.
Varoitukset ja varotoimet	Tuotteen luokitus	Tämä tuote on tarkoitettu ammattimaiseen laboratoriokäyttöön terveydenhuollon ammattilaisten toimesta.
	Huomautukset	Jos tapahtuu vakava onnettomuus, ota heti yhteyttä Bio-Optica Milano S.p.A:han ja toimivaltaisiin viranomaisiin

Julkaisupäivä: 21/11/2022

Versio 002

Laitteen vakio-osat

KOODI	KUVAUS	OSA
50-500-050	Polyeteenilevy kappaleiden leikkaamista varten 350 x 450 x 20 mm.	1
50-500-051	Suihku, jossa joustava pidennettävä varsi.	2
50-500-052	Suodatuskori formaliiniallasta varten.	3
50-500-053	Formaliinialtaan kansi ruostumatonta terästä.	4
50-500-071	Puhdistuspakkaus.	5
50-500-073	Hankaava sieni.	6
50-F017	2 alumiinisuoatinta formaliinille.	7
50-F007	Esisuoatatin.	8
05-014-030-1, 05-015-030-1, 05-016-030-1, 05-017-030-1, 05-018-030-1, 05-019-030-1, 05-20-030-1	Bio Marking Dye -värit kirurgisten marginaalien merkintää varten, 7 väriä x 30 ml.	9

Lisävarusteet

KOODI	KUVAUS	OSA
40-300-450	Pyörivä tuoli.	1
40-300-451	Jalkatuki.	2
50-500-054	Millimetrimitta.	3
50-500-055	Jäteyksikkö, jota ohjataan jalkakytkimellä. (*)	4
50-500-057	UV-lamppu, joka voidaan ohjelmoida sammumaan automaattisesti, ja suojaverho. (*)	5
50-500-058	Formaliinin imusuoatatin (sisältyy formaliinin annostelujärjestelmään).	6
50-500-059	Formaliinialtaan suodatatin ruostumatonta terästä.	7
50-500-060	Magneettinen veitsenpidike. (*)	8
50-500-061	Paperiliina-annostelija. (*)	9
50-500-062	Vesialtaan suodatatin ruostumatonta terästä.	10
50-500-063	Kaappi 130, alapaneeli oikealla. (*)	11
50-500-064	Kaappi 130, alapaneeli vasemmalla. (*)	12
50-500-069	Kylmävalolamppu nivelvarrella, 3 diopterin suurennus.	13
50-500-070	UV-järjestelmän varalamppu (50-500-057).	14
50-F018	Aktiivihilisuoatatin alumiinisuoatattimen 50-F017 tilalle.	15
50-F005	HEPA-suodatatin.	16

(*) Nämä lisävarusteet voidaan asentaa vain tuotantovaiheessa, ei myöhemmin.

VERSIO	KUVAUS	PVM
001	Päivitys asetuksen (EU) 2017/746 mukaisesti	16.5.2022
002	EMDN-päivitys	21.11.2022

Julkaisupäivä: 21/11/2022

Versio 002