



Safety Trimming handle



CODICE	DESCRIZIONE	NUMERO PEZZI /CONFEZIONE
02-206600000	Safety Trimming handle F-1326P	1 pz.



Dispositivo medico – diagnostico in vitro
Codice CND: W05039080
Numero di Repertorio: 2676798



Fabbricante: FEATHER Safety Razor Co., Ltd.
5th FL., 5-2, Dojima 1-chome, Kita-ku,
Osaka 530-0003, Japan

Distributore esclusivo per l'Italia:
Bio-Optica Milano S.p.A.
Via San Faustino 58
20134 MILANO (MI)

Data di pubblicazione: 07/10/2024

Rev. 03

Impugnatura per lama per la riduzione di campioni chirurgici. Da utilizzare esclusivamente con le lame Feather Safety Trimming Blades.

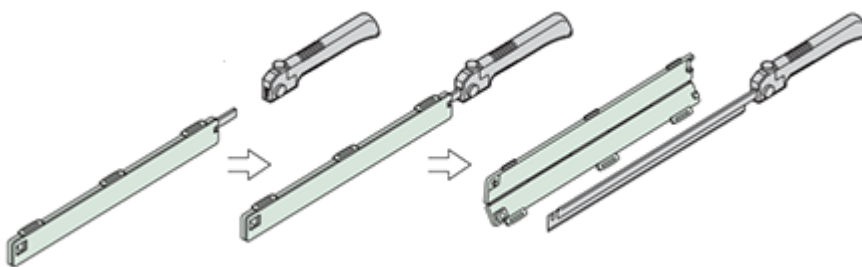
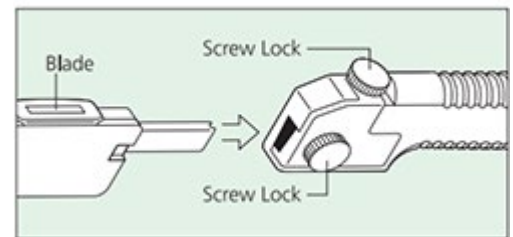
L'impugnatura Safety Trimming è realizzata in materiale plastico, resistente alle sostanze chimiche e al calore. Non è sterile, ma è sterilizzabile in autoclavabile.

È disegnata per consentire una facile presa.

ISTRUZIONI D'USO

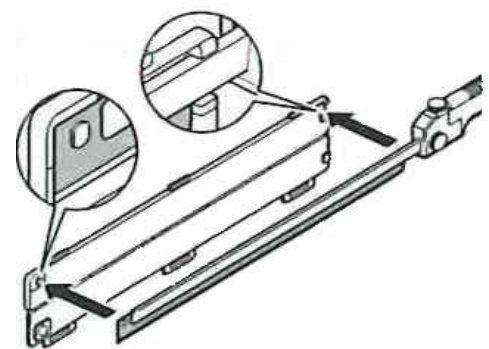
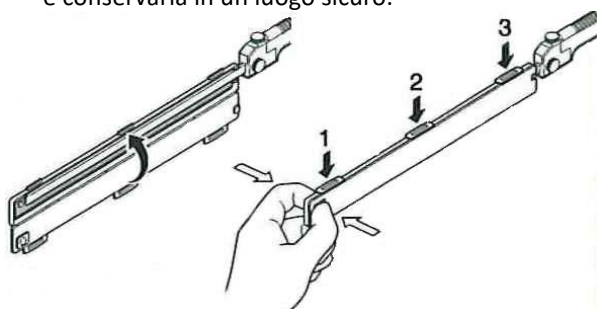
APPLICAZIONE DELLA LAMA SAFETY TRIMMING

1. Assicuratevi che le viti superiore e laterale siano allentate. Inserire la lama di riduzione con la protezione nell'apertura dell'impugnatura, fino all'arresto.
2. Per fissare la lama di riduzione, serrare prima la vite laterale, quindi quella superiore.
3. Aprire la protezione della lama ed estrarre la lama di riduzione con cautela.



FISSAGGIO DELLA PROTEZIONE DELLA LAMA

4. Inserire la lama di riduzione nella protezione. Introdurre quindi l'apertura sulla punta della lama nell'apposita scanalatura della protezione.
5. Chiudere la protezione partendo dalla punta della lama. Per evitare infortuni, dopo l'uso dotare la lama di riduzione della protezione della lama e conservarla in un luogo sicuro.



Data di pubblicazione: 07/10/2024

Rev. 03

ISTRUZIONI PER APERTURA E PULIZIA

Attenzione: prima dello smontaggio dell'impugnatura rimuovere con cautela le lame.



Per il montaggio seguire la procedura in successione inversa. Prestare attenzione a non perdere le viti.

Attenzione: prima dell'uso assicurarsi che la lama sia fissata al manico. Utilizzare solo come strumento di riduzione; non utilizzare se il prodotto non funziona correttamente o se è danneggiato. Per prevenire contaminazioni, dopo l'uso smaltire il prodotto correttamente.

ISTRUZIONI PER LA RISTERILIZZAZIONE

I manici vengono consegnati non sterili. Ciascun manico può essere sterilizzato in autoclave e riutilizzato sotto la responsabilità dell'utilizzatore. Il numero di risterilizzazioni possibili per impugnatura dipende dalla modalità di impiego della stessa.

Un'efficace pulizia/disinfezione costituisce il prerequisito indispensabile per un'efficace risterilizzazione dei prodotti. Assicurarsi che per la pulizia, la disinfezione e la risterilizzazione vengano utilizzati esclusivamente processi specifici per il dispositivo/prodotto opportunamente omologati e che i parametri convalidati vengano rispettati in ciascun ciclo.

PULIZIA E DISINFEZIONE

Attenzione: prima della pulizia, rimuovere la lama dall'impugnatura. Non utilizzare solventi organici come xilene o diluenti.

Pulizia manuale

1. Pulire l'impugnatura, subito dopo l'uso, con acqua distillata o sterile.
2. Rimuovere tutte le tracce di sporco e contaminazione, compresi residui proteici, utilizzando una soluzione detergente in conformità alle singole disposizioni dell'istituto.
3. Sciacquare accuratamente la soluzione di lavaggio con acqua distillata o sterile.
4. Asciugare accuratamente.

Pulizia meccanica

1. Se disponibile, pulire/disinfettare l'impugnatura meccanicamente utilizzando una soluzione alcalina (pH>10, minimo 55°C) o in alternativa pulire l'impugnatura in un bagno ultrasonico.
2. Asciugare accuratamente.

RISTERILIZZAZIONE

Risterilizzare l'impugnatura mediante autoclave (temperatura 134°C, tempo di esposizione minimo: 5 minuti in caso di prodotti puliti meccanicamente con soluzione alcalina oppure 18 minuti qualora i prodotti non siano stati puliti con una soluzione alcalina).

Data di pubblicazione: 07/10/2024

Rev. 03

Il produttore non si assume alcuna responsabilità in caso d'impiego di altre procedure di sterilizzazione (ad esempio, sterilizzazione mediante aria calda, ossido di etilene, formaldeide, irradiazione o plasma a bassa temperatura)

Attenzione: prima di riutilizzare il prodotto, ispezionare visivamente l'impugnatura. Non usare qualora il prodotto risulti danneggiato.

Specifiche

Dati tecnici	Materiale:	Resina speciale	
	Lunghezza:	Impugnatura	150 mm
		Impugnatura + lama 130	165 mm
		Impugnatura + lama 260	295 mm
Latex free:	sì		
Packaging	Contenitore primario	Scatola in cartone	
	Etichetta	Serigrafia	
	Contenitore secondario	Non previsto	
Conservazione	Stoccaggio	Data la tipologia di prodotto, non sono previste particolari modalità di conservazione e stoccaggio.	
	Temperatura di stoccaggio	Non sono previste particolari limitazioni.	
	Stabilità	Il prodotto è da ritenersi stabile nel tempo, dopo la prima apertura.	
	Validità	Non applicabile.	
Avvertenze e precauzioni	Modalità di utilizzo	Il prodotto è particolarmente tagliente e affilato. Si raccomanda l'utilizzo di guanti antitaglio.	
	Classificazione del prodotto	Il prodotto è destinato all'utilizzo di personale tecnico specializzato. Il prodotto non è classificato come pericoloso.	
	Smaltimento	Dopo l'utilizzo, rifiuto sanitario; conferire ad aziende specializzate ed autorizzate, secondo legislazione vigente.	

Data di pubblicazione: 07/10/2024

Rev. 03