



HISTOCOLD

*Skladovací systém pre bezpečnú prepravu histologických vzoriek
z operačnej sály do laboratória PA
(podľa Európskeho nariadenia 605/2014)*



KÓD	OPIS	BALENIE	ROZMERY
05-100200	Dávkovač roztoku HistoCold + tlačiareň	1 ks	781 x 340 x 1230 mm
05-100205	Kotúč štítkov pre tlačiareň HistoCold	1 ks (500 štítkov)	55 x 110 mm



Výrobca: Bio-Optica Milano S.p.A.

Dátum vydania: 29/02/2024
Rev. 002

Dávkovač roztoku HistoCold

Chladiaci dávkovač malých rozmerov na výdaj roztoku HistoCold. Nástroj je vybavený pedálom pre jednoduché použitie.

Konštrukcia zariadenia je z nerezovej ocele AISI 304.

Dávkovač HistoCold ponúka možnosť dávkovania kvapaliny kohútikom typu husí krk, ktorý je možné aktivovať špeciálnym pedálovým ovládačom pre vyššiu hygienu.

Kód 05-100200 zahŕňa monitor a tlačiareň.

Návod na použitie

1. Otvorte nádrž HistoCold odstránením modrého veka;
2. Naskrutkujte nasávaciu trubicu dávkovača na nádrž HistoCold;
3. Stlačte pedál, aby ste vyliali chladený roztok.

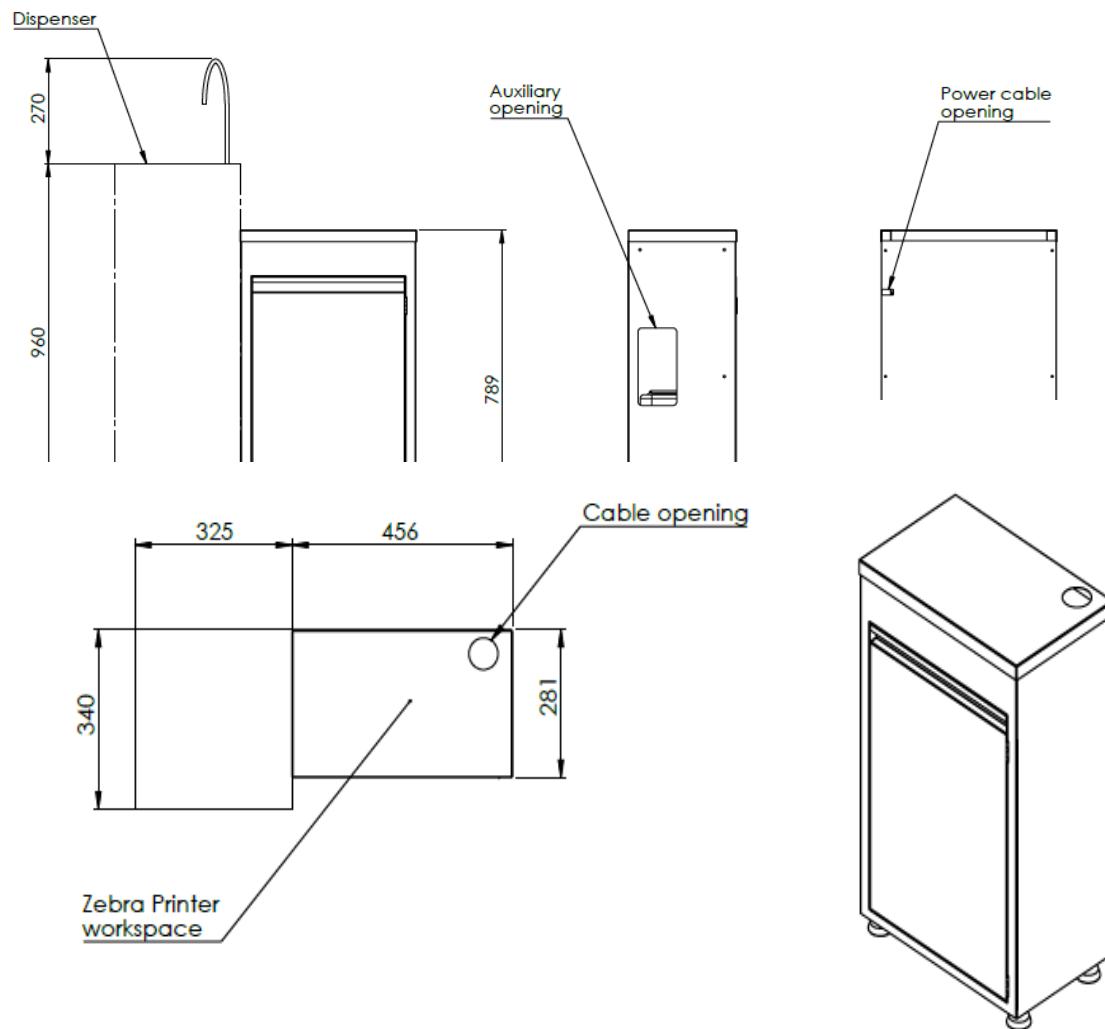


Dátum vydania: 29/02/2024

Rev. 002

Technické vlastnosti

Rozmery	Rozmery (Š x H x V)	781 x 340 x 1230 mm
	Nosná plocha (Š x H)	456 x 340 mm
	Hmotnosť	52 kg
Elektrické prípojky	Napájanie	230 V
	Frekvencia	50 ÷ 60 Hz
	Výkon	0,2 kW
Varovania a bezpečnostné opatrenia	Klasifikácia produktu	Produkt je určený na profesionálne laboratórne použitie pre odborných zdravotníckych pracovníkov.
	Odporúčania	V prípade závažnej nehody odporúčame, aby ste okamžite informovali spoločnosť



Dátum vydania: 29/02/2024

Rev. 002