



HISTOCOLD

Solução conservante para o transporte dos fragmentos histológicos em segurança do bloco operatório para o laboratório de anatomia patológica (Em conformidade com o Regulamento Europeu 605/2014)



CÓDIGO	DESCRIÇÃO	EMBALAGEM	DIMENSÕES
05-100200	Dispensador de solução Histocold (Dispensador + monitor + impressora)	1 un	781 x 340 x 1230 mm
05-100205	Rolo de etiquetas para impressora HistoCold	1 un (500 etiquetas)	55 x 110 mm



Fabricante: Bio-Optica Milano S.p.A.

Data de publicação: 29/02/2024

Rev. 002

Dispensador de solução HistoCold

Dispensador frigorífico de pequenas dimensões para dispensar a solução HistoCold. O instrumento é fornecido com um pedal para um uso fácil. A armação do instrumento é feita em aço AISI 304.

O dispensador HistoCold fornece a possibilidade de extrair o líquido através da torneira em pescoço de cisne, ativável mediante um comando de pedal para o efeito, par uma maior higiene.

O código 05-100200 inclui o monitor e a impressora.

Instruções de utilização

1. Abra o tanque HistoCold removendo a tampa azul;
2. Enrosque o tubo de aspiração do dispensador no tanque HistoCold;
3. Pressione o pedal para derramar a solução refrigerada

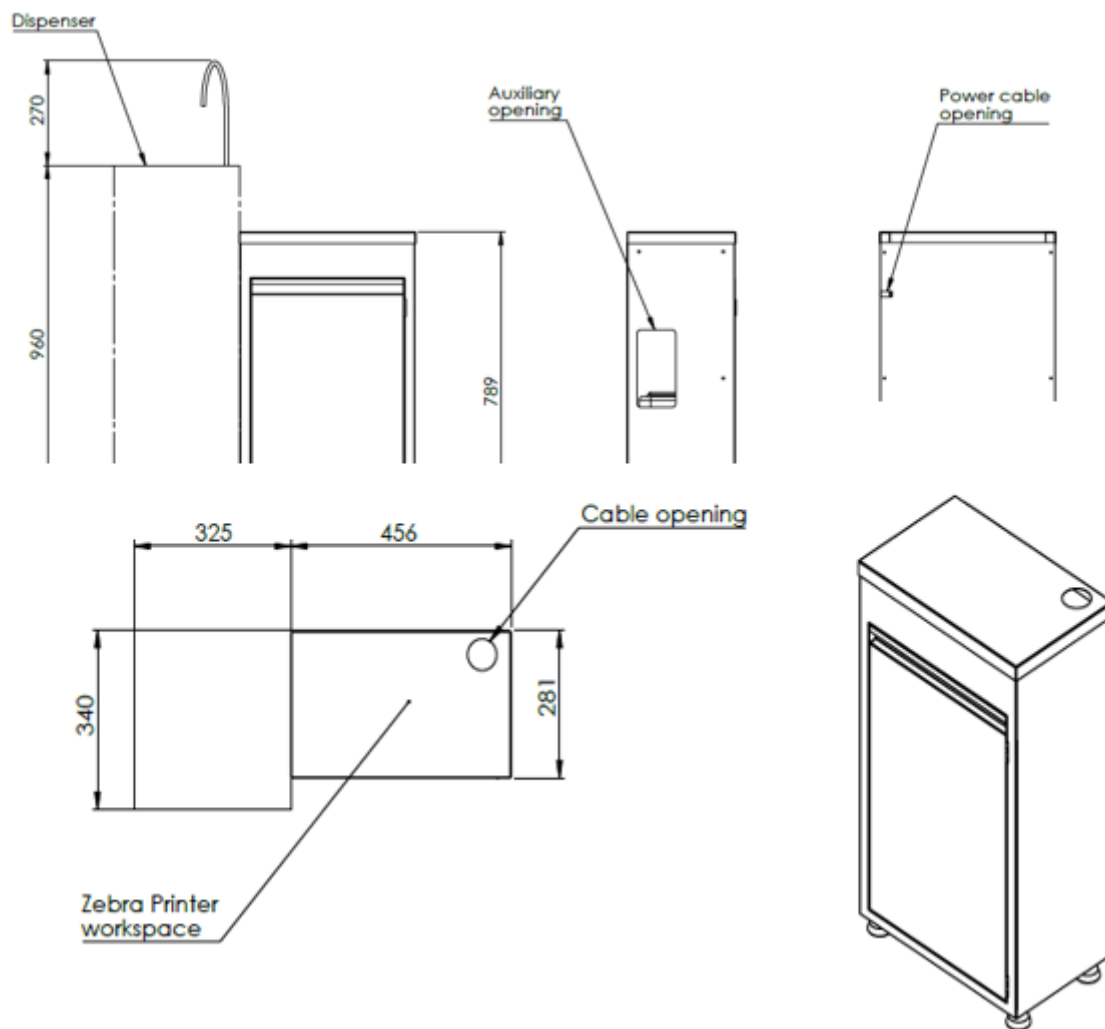


Data de publicação: 29/02/2024

Rev. 002

Características técnicas

Dimensões e peso	Dimensões (C x P x H)	781 x 340 x 1230 mm
	Plano de apoio (C x P)	456 x 340 mm
	Peso	52 Kg
Dados elétricos	Tensão	230 V
	Frequência	50 ÷ 60 Hz
	Consumo nominal	0,2 kW
Advertências e precauções	Classificação do produto	O produto destina-se à utilização profissional de laboratório para profissionais de saúde.
	Recomendações	É recomendável, em caso de incidente grave, informar imediatamente a Bio-Optica Milano S.p.A. e as autoridades competentes



Data de publicação: 29/02/2024

Rev. 002