



HISTOCOLD

*Opslagsysteem voor veilig transport van histologische monsters
van de operatiekamer naar het PA-lab
(In overeenstemming met de Europese Verordening 605/2014)*



CODE	BESCHRIJVING	VERPAKKING	AFMETINGEN
05-100200	HistoCold-oplossingdispenser + printer	1 st.	781 x 340 x 1230 mm
05-100205	Rol etiketten voor HistoCold-printer	1 st. (500 etiketten)	55 x 110 mm



Fabrikant: Bio-Optica Milano S.p.A.

Uitgavedatum: 29/02/2024
Rev. 002

HistoCold-oplossingdispenser

Koeldispenser van kleine afmetingen voor het doseren van HistoCold-oplossing. Het instrument is voorzien van een pedaal voor eenvoudig gebruik. De constructie van het instrument is gemaakt van AISI 304 staal. De HistoCold-dispenser biedt de mogelijkheid om de vloeistof te doseren door de zwanenhalskraan, die voor een betere hygiëne met een speciale pedaalbediening kan worden geactiveerd. Code 05-100200 omvat monitor en printer.

Gebruiksaanwijzing

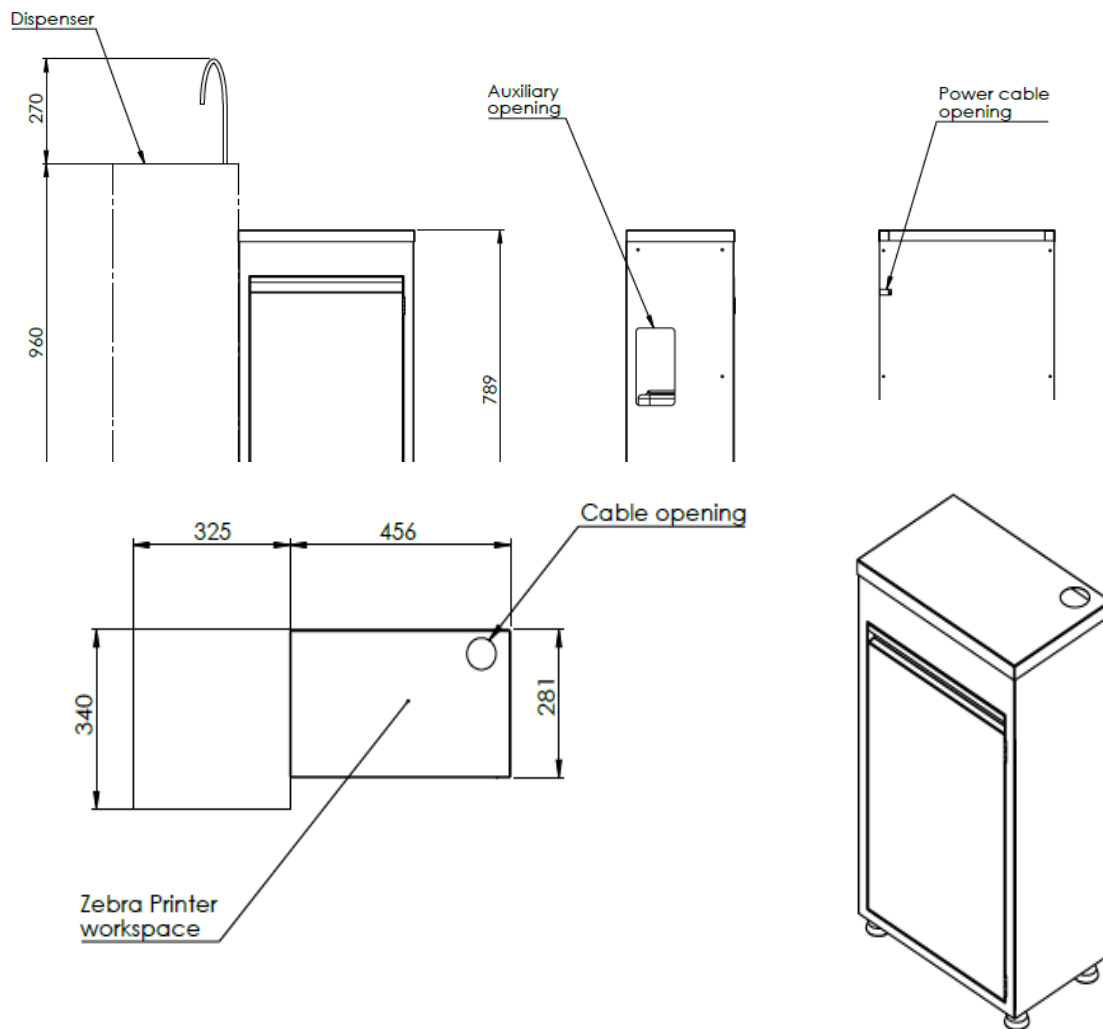
1. Open de HistoCold-tank door het blauwe deksel te verwijderen;
2. Schroef de aanzuigslang van de dispenser op de HistoCold-tank;
3. Trap het pedaal in om de gekoelde oplossing te morsen.



Uitgavedatum: 29/02/2024
Rev. 002

Technische kenmerken

Afmetingen	Afmetingen (B x D x H)	781 x 340 x 1230 mm
	Ondergrond (B x D)	456 x 340 mm
	Gewicht	52 kg
Elektrische aansluitingen	Netvoeding	230 V
	Frequentie	50 ÷ 60 Hz
	Vermogen	0,2 kW
Waarschuwingen en voorzorgsmaatregelen	Productclassificatie	Het product is bedoeld voor professioneel laboratoriumgebruik door beroepsmensen in de gezondheidszorg.
	Aanbevelingen	Bij een ernstig ongeval raden wij u aan Bio-Optica Milano S.p.A en de bevoegde autoriteiten onmiddellijk op de hoogte te



Uitgavedatum: 29/02/2024

Rev. 002