



HISTOCOLD

Histologinių ėminių saugaus gabenimo iš operacinės į PA laboratorijų sistema (Atitinka Europos Reglamentą 605/2014)



KODAS	APRAŠAS	PAKUOTĖ	MATMUO
05-100200	HistoCold tirpalo dozatorius + spausdintuvas	1 vnt.	781 x 340 x 1230 mm
05-100205	Etikečių ritinys HistoCold spausdintuvui	1 vnt. (500 vnt.)	55 x 110 mm



Gamintojas: Bio-Optica Milano S.p.A.

Leidimo data: 29/02/2024
002 red.

HistoCold tirpalo dozatorius

Mažų matmenų šaldymo dozatorius, skirtas HistoCold tirpalo dozavimui. Prietaisas aprūpintas pedalu, kad būtų patogiau naudotis. Pagamintas iš AISI 304 plieno.

HistoCold dozatorius suteikia galimybę dozuoti skysčius per ilgakaklį čiaupą, kurį galima įjungti specialiu pedalu, siekiant geresnės higienos.

Kodas 05-100200 kartu su monitoriumi ir spausdintuvu.

Naudojimo instrukcijos

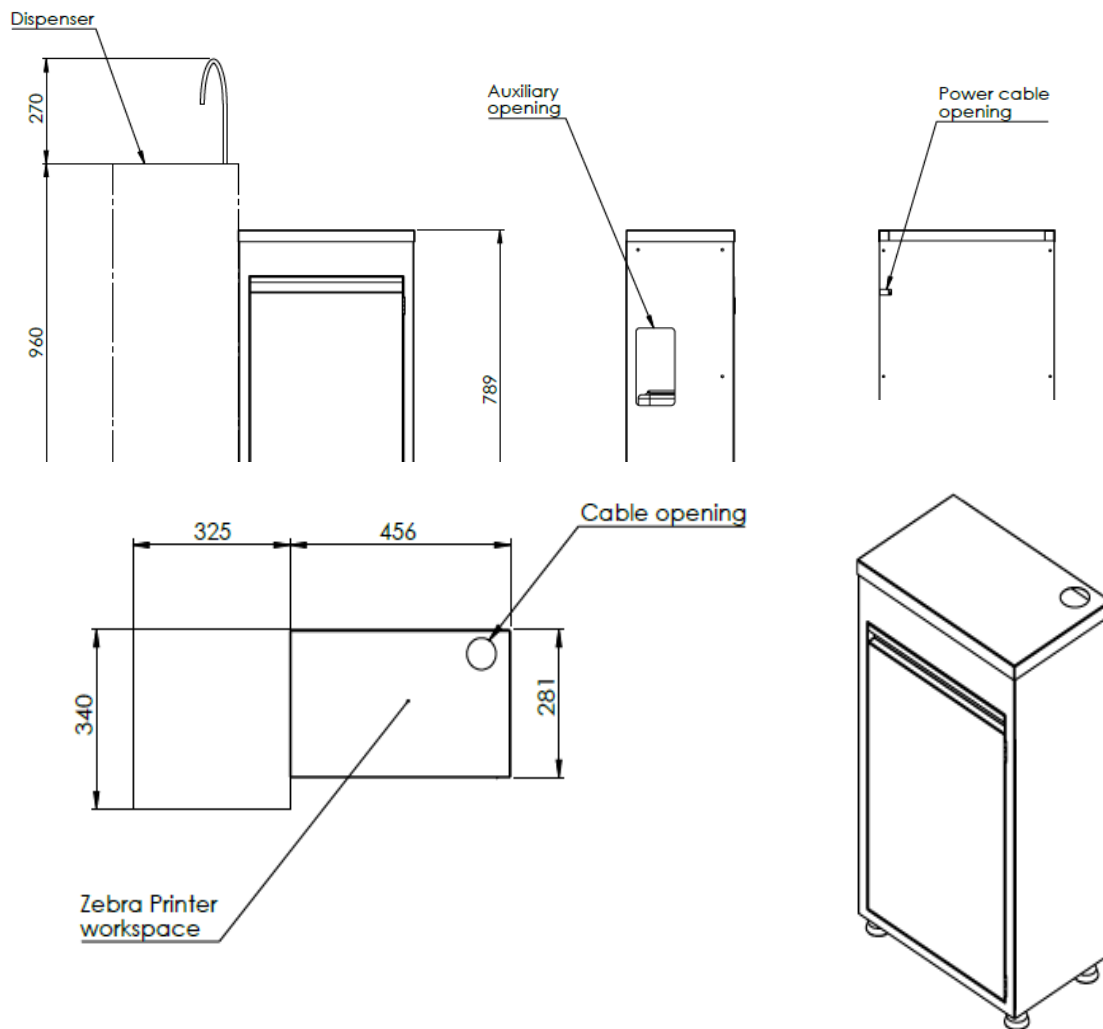
1. Atidarykite HistoCold baką nuimdami mėlyną dangtelį;
2. Užsukite dozatoriaus įsiurbimo vamzdelį ant HistoCold bako;
3. Paspauskite pedalą, kad išpiltumėte atšaldytą tirpalą.



Leidimo data: 29/02/2024
002 red.

Techninės savybės

Matmenų duomenys	Matmenys (P x G x A)	781 x 340 x 1230 mm
	Atrama (P x G)	456 x 340 mm
	Masė	52 kg
Elektros jungtys	Maitinimo šaltinis	230 V
	Dažnis	50 ÷ 60 Hz
	Galia	0,2 kW
Įspėjimai ir atsargumo priemonės	Gaminio klasifikacija	Gaminys skirtas naudoti sveikatos priežiūros specialistams profesionalioje laboratorijoje.
	Rekomendacijos	Sunkaus incidento atveju rekomenduojame nedelsiant informuoti bendrovę



Leidimo data: 29/02/2024
002 red.