



## **HISTOCOLD**

*Sustav pohrane za siguran transport histoloških uzoraka  
iz kirurške sale u laboratorij za patološku anatomiju  
(U skladu s europskom Uredbom 605/2014)*



ŠIFRA	OPIS	AMBALAŽA	DIMENZIJE
05-100200	HistoCold dozator otopine + pisač	1 kom	781 x 340 x 1230 mm
05-100205	Role etiketa za pisač HistoCold	1 kom (500 naljepnica)	55 x 110 mm



Proizvođač: Bio-Optica Milano S.p.A.

Datum izdanja: 29/02/2024  
Rev. 002

### *HistoCold dozator otopine*

Rashladni dozator malih dimenzija za točenje HistoCold otopine. Instrument je opremljen pedalom za jednostavno korištenje.

Struktura instrumenta izrađena je od čelika AISI 304.

Dozator HistoCold pruža mogućnost doziranja tekućine putem slavine u obliku guščjeg vrata, koja se može aktivirati posebnom komandom na papučicu zbog veće higijene.

Šifra 05-100200 obuhvaća monitor i pisač.

### *Upute za uporabu*

1. Otvorite HistoCold spremnik uklanjanjem plavog poklopca;
2. Zavrnite aspiracijsku cijev dozatora na HistoCold spremnik;
3. Pritisnite papučicu da prolijete ohlađenu otopinu.

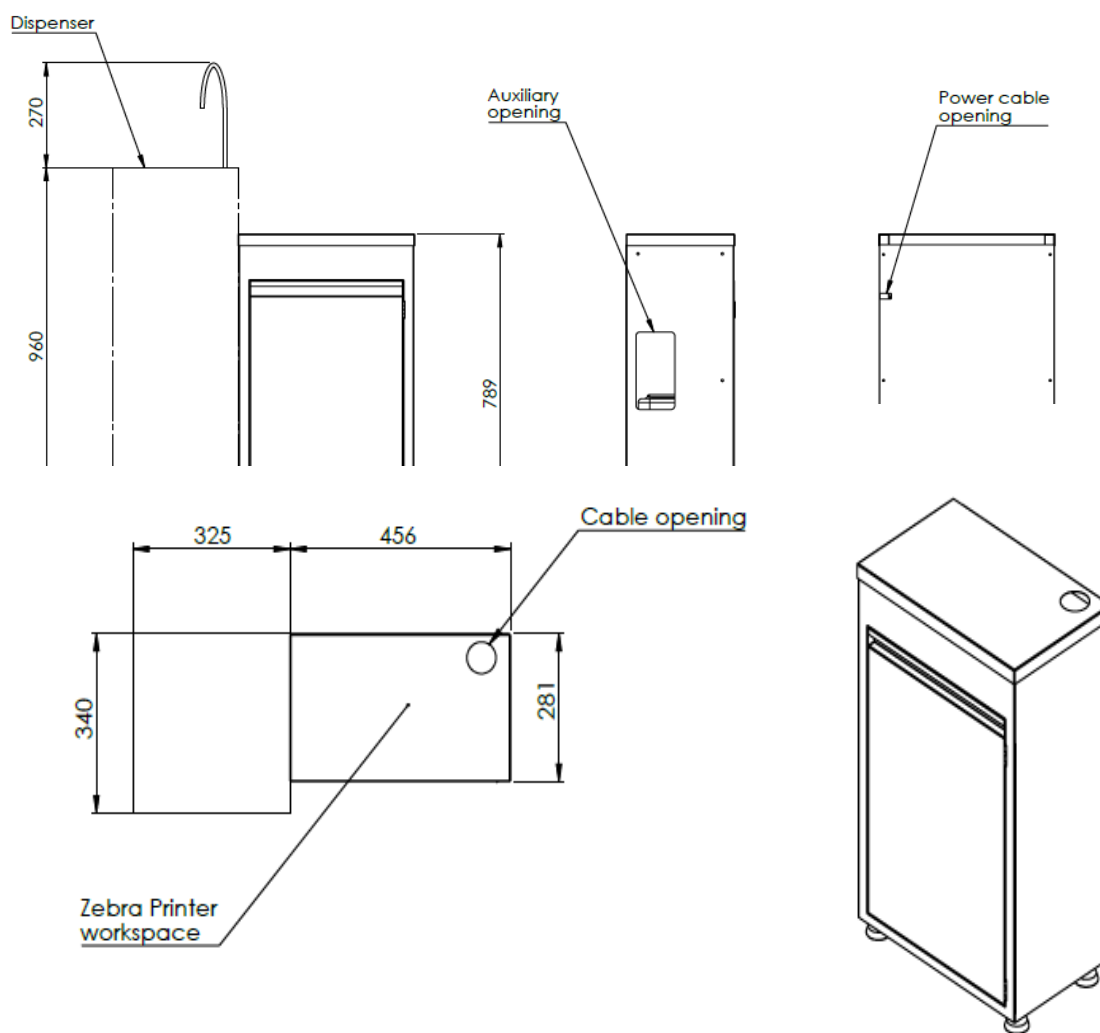


Datum izdanja: 29/02/2024

Rev. 002

### Tehničke značajke

Značajke dimenzija	Dimenzije (Š x D x V)	781 x 340 x 1230 mm
	Potporna ploha (Š x D)	456 x 340 mm
	Težina	52 Kg
Električni priključci	Električno napajanje	230 V
	Frekvencija	50 ÷ 60 Hz
	Snaga	0,2 kW
Upozorenje i mjere opreza	Klasifikacija proizvoda	Proizvod je namijenjen zdravstvenim djelatnicima za profesionalnu laboratorijsku upotrebu.
	Preporuke	U slučaju ozbiljnog incidenta, preporučujemo da odmah informirate



Datum izdanja: 29/02/2024

Rev. 002