



## HISTOCOLD

Säilitussüsteem histoloogiliste proovide ohutuks transportimiseks  
operatsioonisaalist patoloogilise anatoomia laborisse  
(kooskõlas määrusega (EL) 605/2014)



KOOD	KIRJELDUS	PAKEND	MÕÖTMED
05-100200	HistoCold, lahuse dosaator + printer	1 tk	781 x 340 x 1230 mm
05-100205	Etikettide rull HistoColdi printerile	1 tk (500 etiketti)	55 x 110 mm



Tootja: Bio-Optica Milano S.p.A.

Avaldamise kuupäev: 29/02/2024  
Muudatus 002

### *HistoColdi lahuse dosaator*

Väikeste mõõtmetega külmutusseade HistoColdi lahuse väljastamiseks. Instrument on hõlpsaks kasutamiseks varustatud pedaaliga. Seade on valmistatud terasest (AISI 304).

HistoColdi dosaator võimaldab doseerida vedelikku läbi hane kaela meenutava kraani, mida saab parema hügieeni tagamiseks aktiveerida spetsiaalse pedaaliga.

Kood 05-100200 hõlmab monitori ja printerit.

### *Kasutusjuhend*

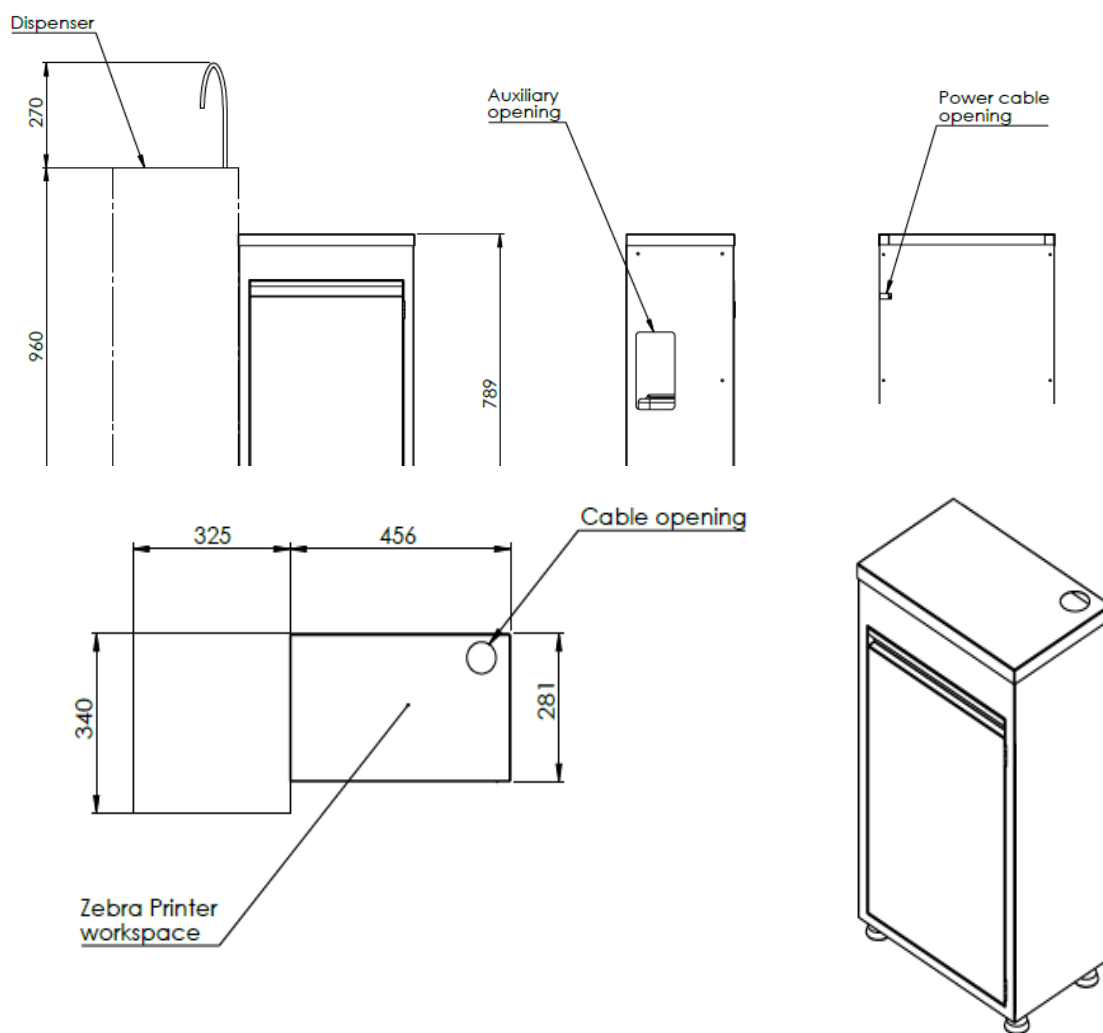
1. Avage HistoColdi paak, eemaldades sinise kaane;
2. Kruvige jaoturi aspiratsioonitoru HistoColdi paagi külge;
3. Vajutage pedaali, et jahutatud lahus maha valada.



Avaldamise kuupäev: 29/02/2024  
Muudatus 002

### Tehnilised omadused

Mõõtmed ja kaal	Mõõtmed (L x S x K)	781 x 340 x 1230 mm
	Tugipind (L x S)	456 x 340 mm
	Kaal	52 kg
Elektriühendused	Toide	230 V
	Sagedus	50 ÷ 60 Hz
	Toide	0,2 kW
Hoiatused ja ettevaatusabinõud	Toote klassifikatsioon	Toode on mõeldud tervishoiutöötajatele professionaalseks laboratoorseks kasutamiseks.
	Soovitused	Tõsise õnnetusjuhtumi korral soovitame sellest viivitamatult teavitada



Avaldamise kuupäev: 29/02/2024  
Muudatus 002