



HISTOCOLD

Skladovací systém pro bezpečnou přepravu histologických vzorků
z operačního sálu do laboratoře PA
(podle Evropského nařízení 605/2014)



KÓD	POPIS	BALENÍ	ROZMĚRY
05-100200	Dávkočar roztoku HistoCold + tiskárna	1 ks	781 x 340 x 1230 mm
05-100205	Role štítků pro tiskárnu HistoCold	1 ks (500 štítků)	55 x 110 mm



Výrobce: Bio-Optica Milano S.p.A.

Datum vydání: 29/02/2024

Rev. 002

Dávkoč roztoku HistoCold

Kolonový chladič pro dávkování HistoCold při kontrolované teplotě. Nástroj je vybaven pedálem pro jednoduché dávkování kapaliny. Konstrukce přístroje je z nerezové oceli AISI 304.

Dávkoč HistoCold nabízí možnost dávkování kapaliny kohoutkem typu husí krk, který lze aktivovat speciálním pedálovým ovladačem pro vyšší hygienu.

Kód 05-100200 zahrnuje monitor a tiskárnu.

Návod k použití

1. Otevřete nádrž HistoCold odstraněním uzávěru;
2. Našroubujte plovák dávkoče na nádrž HistoCold;
3. Stisknutím pedálu dávkoče dávkujte roztok.

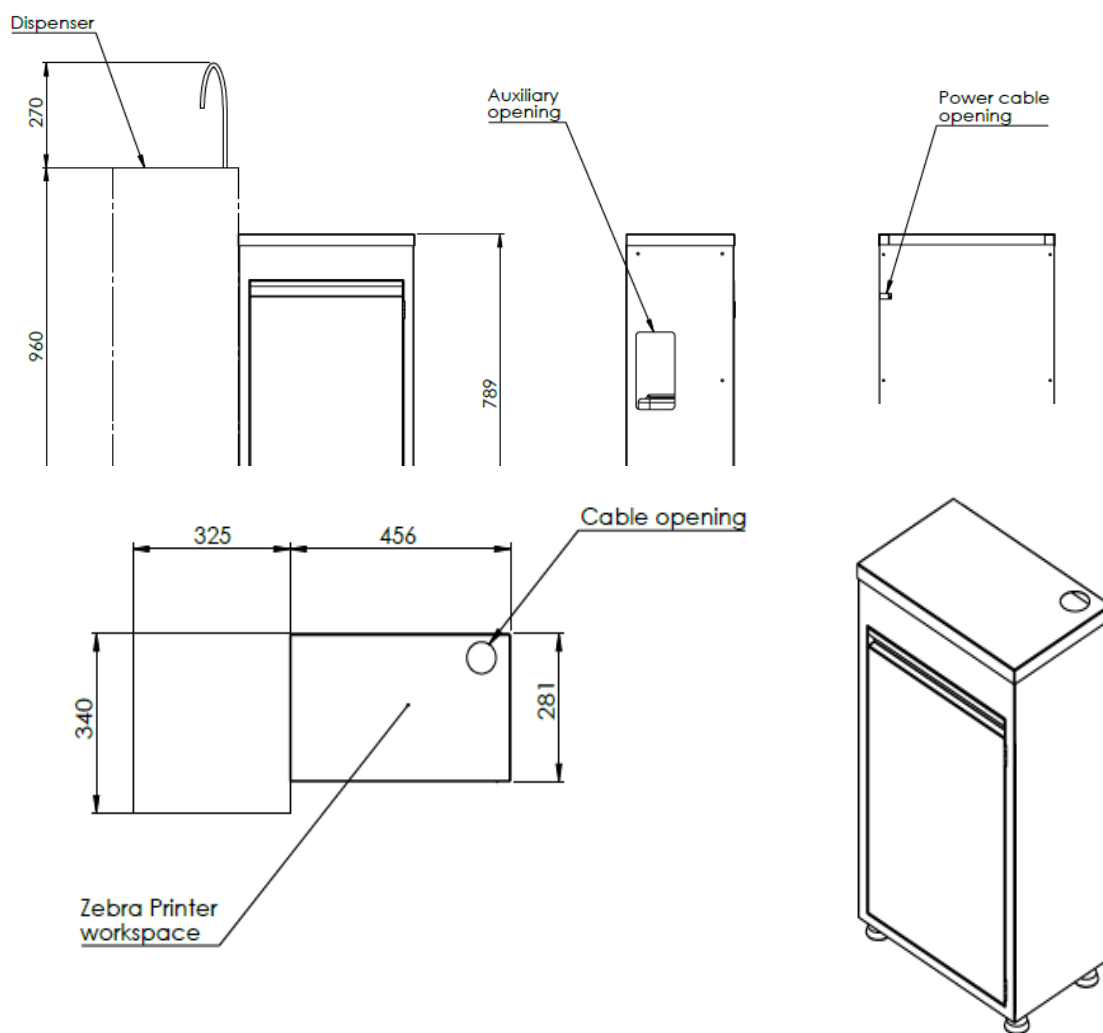


Datum vydání: 29/02/2024

Rev. 002

Technické vlastnosti

Rozměry	Rozměry (Š x H x V)	781 x 340 x 1230 mm
	Nosná plocha (Š x H)	456 x 340 mm
	Hmotnost	52 kg
Elektrické přípojky	Napájení	230 V
	Frekvence	50 až 60 Hz
	Výkon	0,2 kW
Varování a bezpečnostní opatření	Klasifikace produktu	Produkt je určen k profesionálnímu laboratornímu použití pro odborné zdravotnické pracovníky.
	Doporučení	V případě závažné nehody doporučujeme, abyste okamžitě informovali společnost



Datum vydání: 29/02/2024

Rev. 002