



HISTOCOLD

Система за съхранение за безопасно транспортиране на хистологични проби от операционната до лабораторията по патоанатомия (в съответствие с регламент (ЕС) 605/2014)



КОД	ОПИСАНИЕ	ОПАКОВКА	РАЗМЕРИ
05-100200	Диспенсър за разтвор HistoCold + принтер	1 бр.	781 x 340 x 1230 mm
05-100205	Ролка с етикети за принтера HistoCold	1 бр. (500 етикета)	55 x 110 mm



Производител: Bio-Optica Milano S.p.A.

Дата на публикуване: 29/02/2024
Ред. 002

Диспенсър за разтвор HistoCold

Хладилен дозатор с малки размери за дозиране на разтвор HistoCold. Инструментът е снабден с педал за лесна употреба. Корпусът на апарата е изработен от стомана AISI 304.

Диспенсърът HistoCold налива разтвора през висок извит чучур при натискане на предназначения за целта педал, което осигурява по-добра хигиена.

Код 05-100200 включва монитор и принтер.

Инструкции за употреба

1. Отворете резервоара на HistoCold, като премахнете синия капак;
2. Завийте аспирационната тръба на дозатора към резервоара HistoCold;
3. Натиснете педала, за да разлеете охладения разтвор.

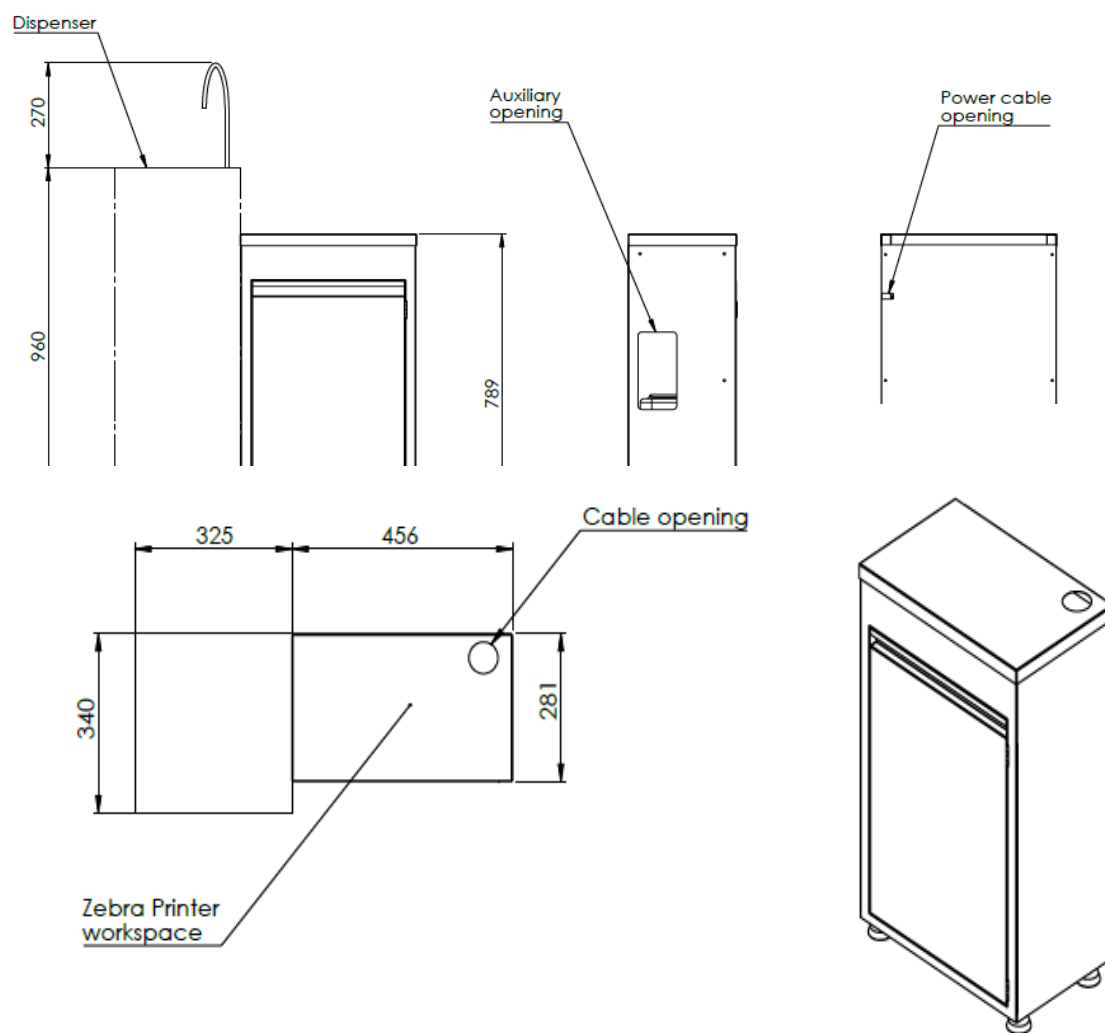


Дата на публикуване: 29/02/2024

Ред. 002

Технически характеристики

Размери	Размери (Ш x Д x В)	781 x 340 x 1230 mm
	Поддържащ плот (Ш x Д)	456 x 340 mm
	Тегло	52 kg
Електрически връзки	Захранване	230 V
	Честота	50 ÷ 60 Hz
	Захранване	0,2 kW
Предупреждения и предпазни мерки	Класификация на продукта	Продуктът е предназначен за професионална лабораторна употреба от медицински специалисти.
	Препоръки	В случай на сериозна злополука препоръчваме незабавно да информирате



Дата на публикуване: 29/02/2024

Ред. 002