



HISTOCOLD

Konzerváló oldat a szövettani darabok biztonságos szállításához
a műtőből a patológiai anatómiai laboratóriumba
(A 605/2014 Európai Jogszabálynak megfelelően)



KÓD	LEÍRÁS	KISZERELÉS	MÉRETEK
05-100200	Histocold oldat adagoló (Adagoló + monitor + nyomtató)	1 db	781 x 340 x 1230 mm
05-100205	Címketekerics a HistoCold nyomtatóhoz	1 db (500 címke)	55 x 110 mm



Gyártó: Bio-Optica Milano S.p.A.

Közzététel napja: 29/02/2024
Felülv. 002

HistoCold oldat adagoló

Kis méretű hűtőadagoló a HistoCold oldat adagolásához. A könnyű használat érdekében a hangszer pedállal van ellátva. Az eszköz váza AISI 304 acélból készült.

A HistoCold adagoló lehetővé teszi a folyadék adagolását a hattyúnyak csapon keresztül, egy speciális pedálvezérléssel aktiválható a nagyobb higiénia érdekében.

A 05-100200 kód a monitort és a nyomtatót is tartalmazza.

Használati utasítás

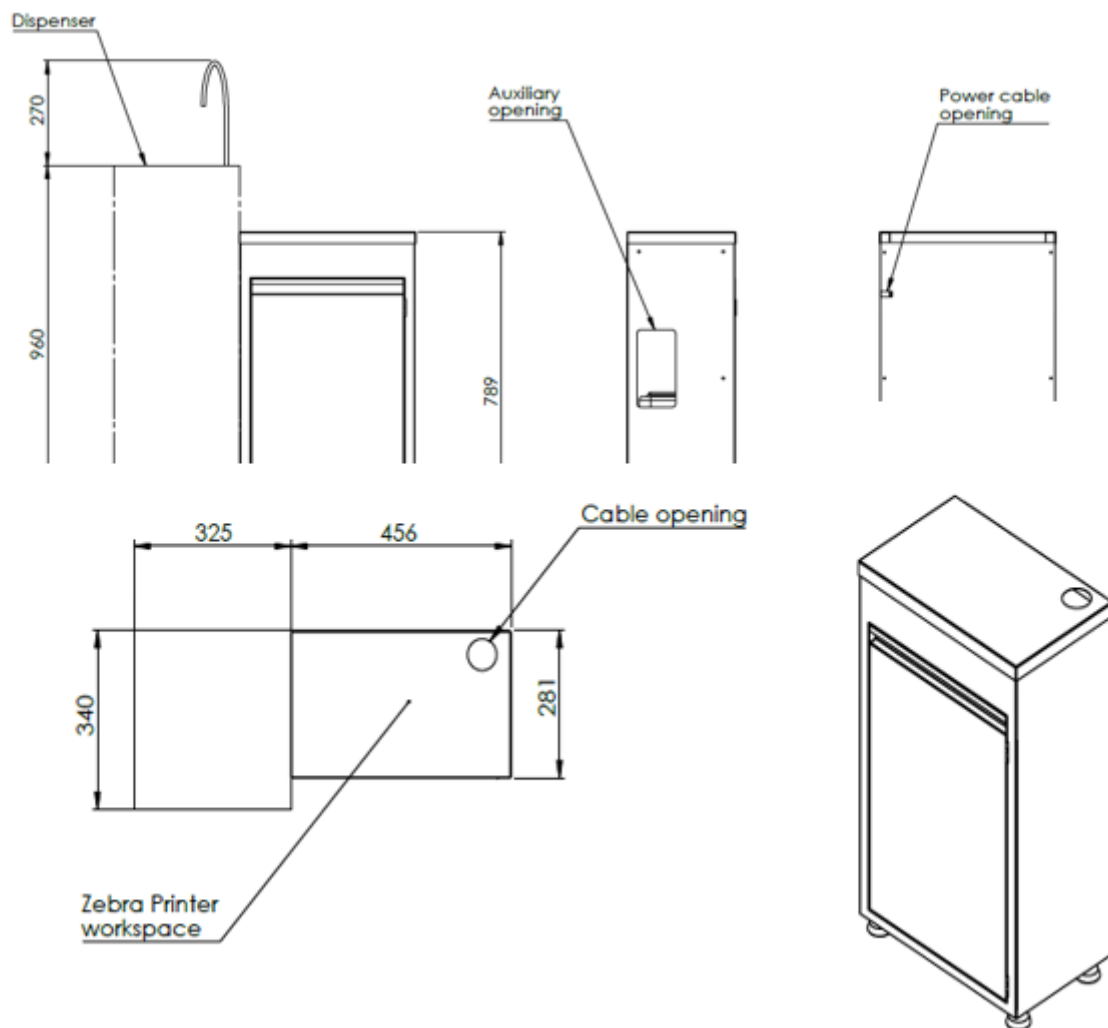
1. Nyissa ki a HistoCold tartályt a kék fedél eltávolításával;
2. Csavarja rá az adagoló elszívó csövét a HistoCold tartályra;
3. Nyomja meg a pedált, hogy a hűtött oldat kifolyjon.



Közzététel napja: 29/02/2024
Felülv. 002

Műszaki jellemzők

Méretek és súly	Méretek (L x P x H)	781 x 340 x 1230 mm
	Tartólap (H x M)	456 x 340 mm
	Súly	52 Kg
Elektromos adatok	Feszültség	230 V
	Frekvencia	50 ÷ 60 Hz
	Névleges fogyasztás	0,2 kW
Figyelmeztetések és óvintézkedések	A termékek besorolása	A termék egészségügyi szakemberek által történő, professzionális laboratóriumi használatra készült.
	Ajánlások	Súlyos baleset esetén ajánlott a Bio-Optica Milano S.P.A. és az illetékes hatóságok azonnali tájékoztatása.



Közzététel napja: 29/02/2024

Felülv. 002