



## HISTOCOLD

*Solution de conservation pour le transport sécurisé d'échantillons histologiques du bloc opératoire au laboratoire d'anatomie pathologique (conformément à la réglementation européenne 605/2014)*



CODE	DESCRIPTION	CONDITIONNEMENT	DIMENSIONS
05-100200	Distributeur solution Histocold (distributeur + moniteur + imprimante)	1 pièce	781 x 340 x 1230 mm
05-100205	Rouleau étiquettes pour imprimante HistoCold	1 pièce (500 étiquettes)	55 x 110 mm



Fabricant: Bio-Optica Milano S.p.A.

Date de publication : 29/02/2024

Rév. 002

### **Distributeur solution HistoCold**

Distributeur réfrigérant de petites dimensions pour la distribution de la solution HistoCold. L'instrument est fourni avec une pédale pour une utilisation facile. Le corps de l'instrument est en acier AISI 304.

Le distributeur HistoCold permet de distribuer le liquide par le biais du robinet à col de cygne, qui peut être activé par une commande au pied pour une meilleure hygiène.

Le code 05-100200 inclut le moniteur et l'imprimante.

### **Mode d'emploi**

1. Ouvrez le réservoir HistoCold en retirant le couvercle bleu ;
2. Visser le tube d'aspiration du doseur sur le réservoir HistoCold ;
3. Appuyez sur la pédale pour renverser la solution réfrigérée.



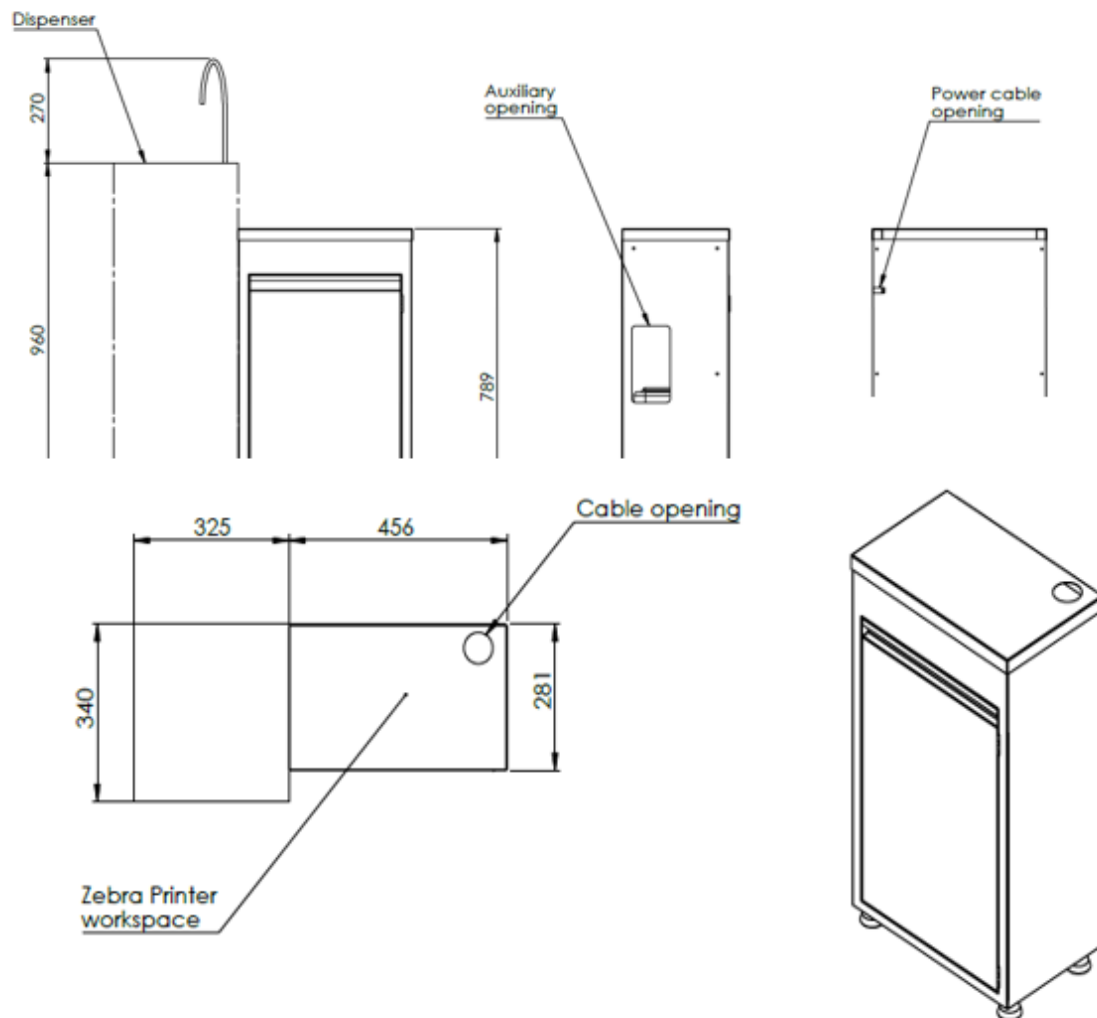
---

Date de publication : 29/02/2024

Rév. 002

### Caractéristiques techniques

Dimensions et poids	Dimensions (L x P x H)	781 x 340 x 1230 mm
	Plan d'appui (L x P)	456 x 340 mm
	Poids	52 kg
Données de câblage	Tension	230 V
	Fréquence	50 ÷ 60 Hz
	Consommation nominale	0,2 kW
Avertissements et précautions	Classification du produit	Le produit est destiné à être utilisé en laboratoire par des professionnels de la santé.
	Recommandations	En cas d'accident grave, il est recommandé d'informer immédiatement Bio-Optica Milano S.p.A. et les autorités compétentes.



Date de publication : 29/02/2024

Rév. 002