



HISTOCOLD

*Konservierungslösung für den sicheren Transport von histologischen Proben
aus dem OP-Saal zum Labor der anatomischen Pathologie
(gemäß EU-Verordnung 605/2014)*



CODE	BESCHREIBUNG	VERPACKUNG	ABMESSUNGEN
05-100200	Histocold-Spender (Spender + Monitor + Drucker)	1	781 x 340 x 1230 mm
05-100205	Etikettrolle für HistoGold-Drucker	1 Stk (500 Etiketten)	55 x 110 mm



Hersteller: Bio-Optica Milano S.p.A.

Veröffentlichungsdatum: 29/02/2024
Rev. 002

HistoCold-Spender

Säulenkühler zur Abgabe von HistoCold bei kontrollierter Temperatur. Das Instrument ist mit einem Pedal zur einfachen Abgabe der Flüssigkeit ausgestattet. Das Gehäuse des Geräts ist aus Stahl AISI 304.

Der HistoCold-Spender bietet die Möglichkeit, die Flüssigkeit über einen Schwanenhals, der zur Verbesserung der Hygiene mit einem Fußschalter betätigt werden kann, abzugeben.

Der Code 05-100200 umfasst Monitor und Drucker.

Gebrauchsanweisung

1. Öffnen Sie den HistoCold-Tank, indem Sie den Deckel entfernen;
2. Schrauben Sie den Dispenserschwimmer an den HistoCold Tank;
3. Drücken Sie auf das Spenderpedal, um die Lösung abzugeben.

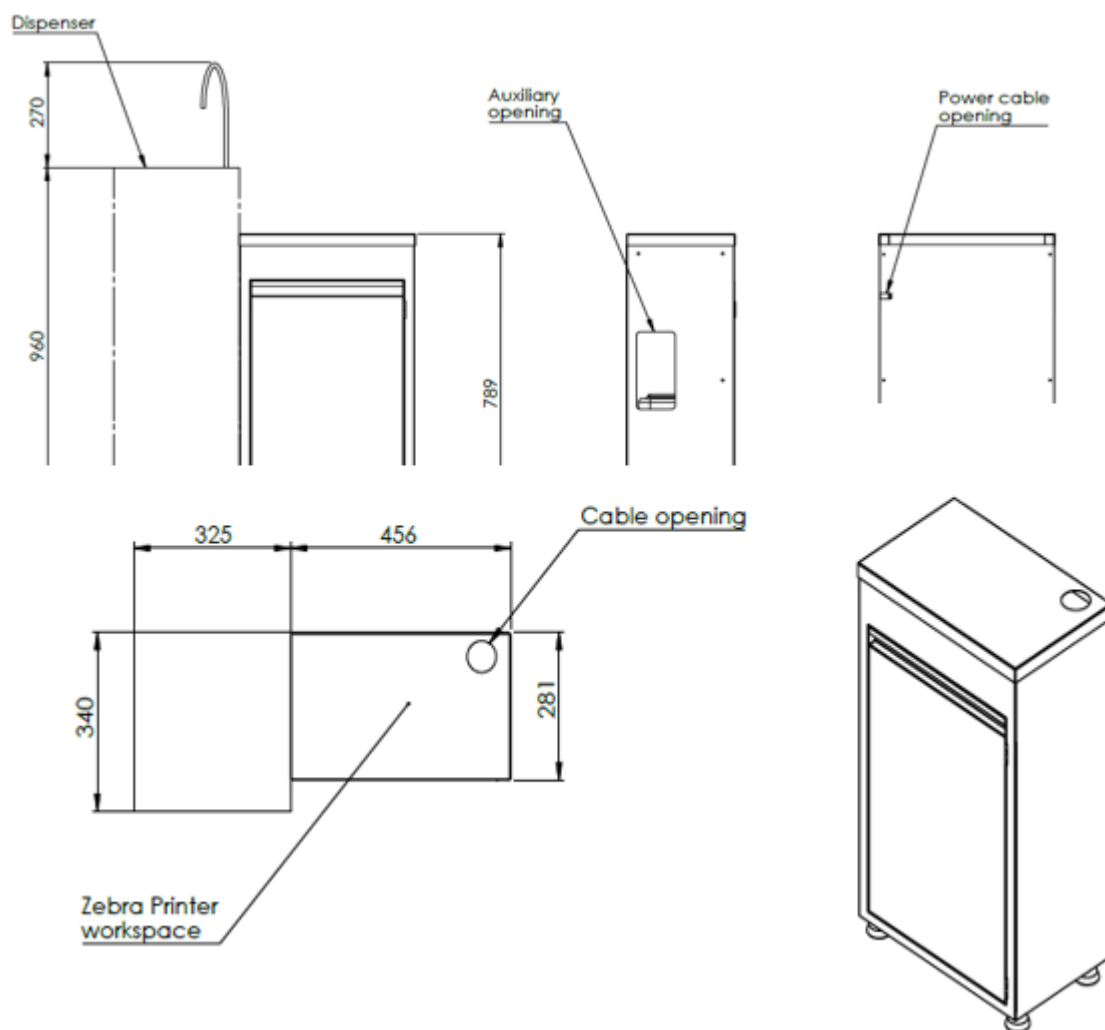


Veröffentlichungsdatum: 29/02/2024

Rev. 002

Technische Eigenschaften

Abmessungen und Gewicht	Abmessungen (L x T x H)	781 x 340 x 1230 mm
	Arbeitsfläche (L x T)	456 x 340 mm
	Gewicht	52 kg
Elektrische Daten	Spannung	230 V
	Frequenz	50 ÷ 60 Hz
	Nennverbrauch	0,2 kW
Warnhinweise und Vorsichtsmaßnahmen	Produktklassifizierung	Das Produkt ist für den professionellen Gebrauch im Labor durch Fachpersonal bestimmt.
	Empfehlungen	Es wird empfohlen, im Falle eines schweren Unfalls sofort Bio-Optica Milano spa und die zuständigen Behörden zu informieren.



Veröffentlichungsdatum: 29/02/2024

Rev. 002